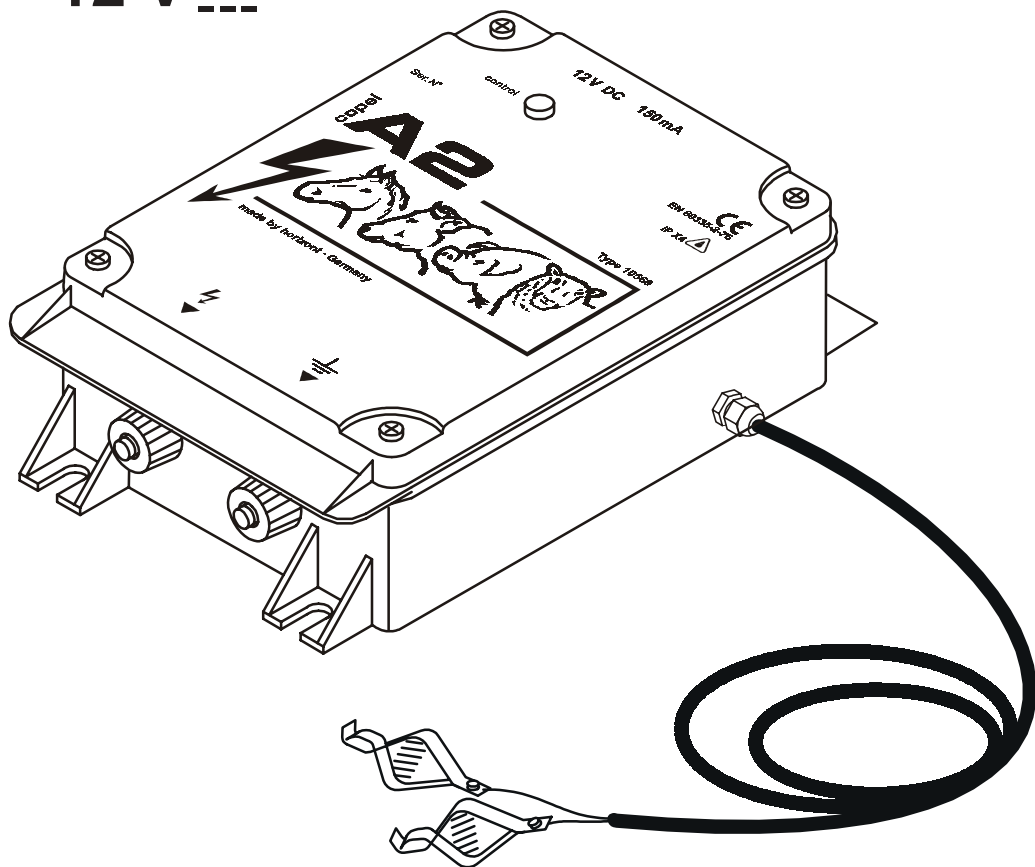


Blue Line A2

Art nr. 1901

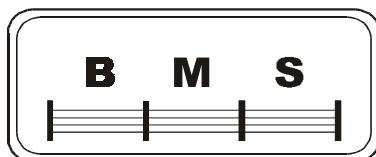
12 V DC



BMS Produkter AB

Olofsered 4773
441 95 Alingsås

Telefon: 0322-533 47
Telefax: 0322-533 41
E-post: info@bmsab.se
Internet: www.bmsab.se



Installation och anslutning.

Aggregatet kan placeras antingen på en vägg eller en kraftig stolpe eller liknande. Den bör skyddas från direkt sol och nederbörd. Den skall alltid placeras hängande och får ej läggas på marken.

Stängslet anslut till stängselanslutning (blixttecknet). ⚡

Jorden ansluts till jordanslutning (jordtecknet). ⊥

Drift och kontroll.

Anslut aggregatet till ett 12 V accu-batteri. (Bil- eller fritidsbatteri).

Fritidsbatteri är att föredra, då dessa tål urladdningar bättre.

Kontrollera att kontakterna är rena och polarisationen är rätt.

Efter några sekunder så hörs det ett svagt tickande från aggregatet.

Kontrolllampan (1) blinkar i takt med aggregatets pulser.

Ni vet nu att aggregatet är igång.

Kontrolllampan (1) visar att aggregatet är igång och fungerar som det skall,

blinkar ej denna lampa så behövs batteriet laddas eller så är aggregatet defekt och skall lämnas in på verkstad.

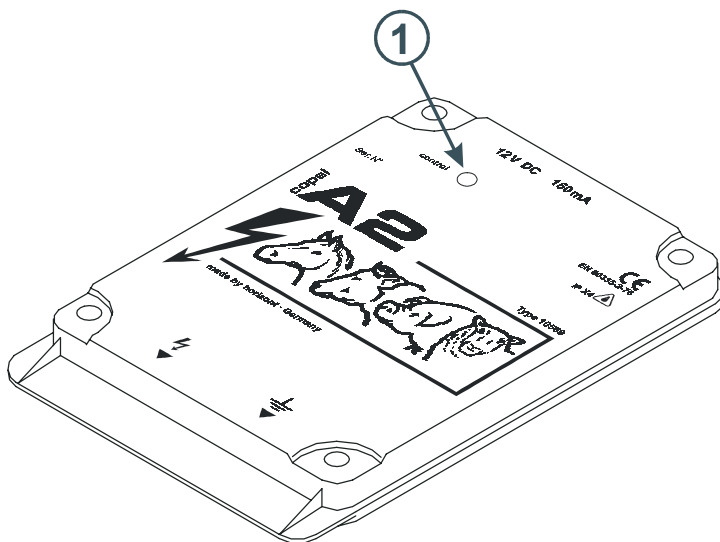
Jordning.

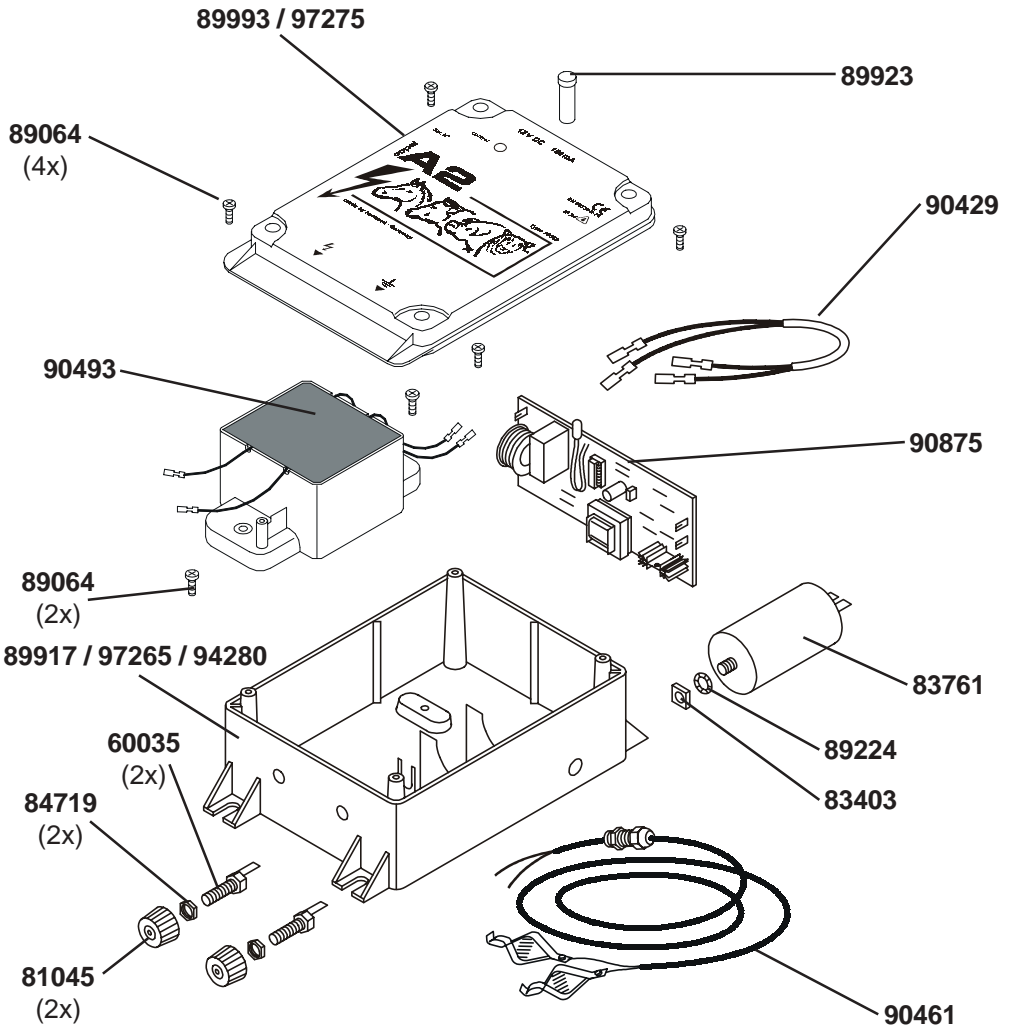
En bra jordning är ytterst viktigt för en felfri drift och för att få ut den optimala effekten av aggregatet. Jorda alltid på ett så fuktigt ställe som möjligt.

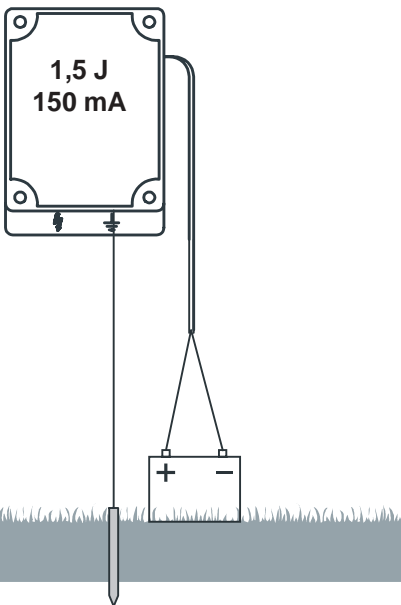
Använd 1-2 st jordspett (art nr. 8600). Kör ner dessa med hela sin längd och placera dessa med en meters mellanrum och seriekoppla dem till aggregatet.

Service.

Aggregatet är moduluppbyggt, vilket möjliggör en snabb och ekonomiskt utbyte av reservdelar.

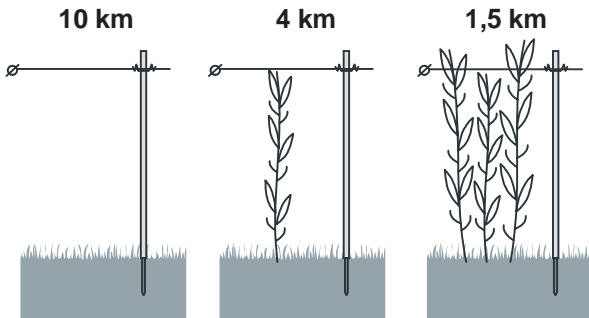




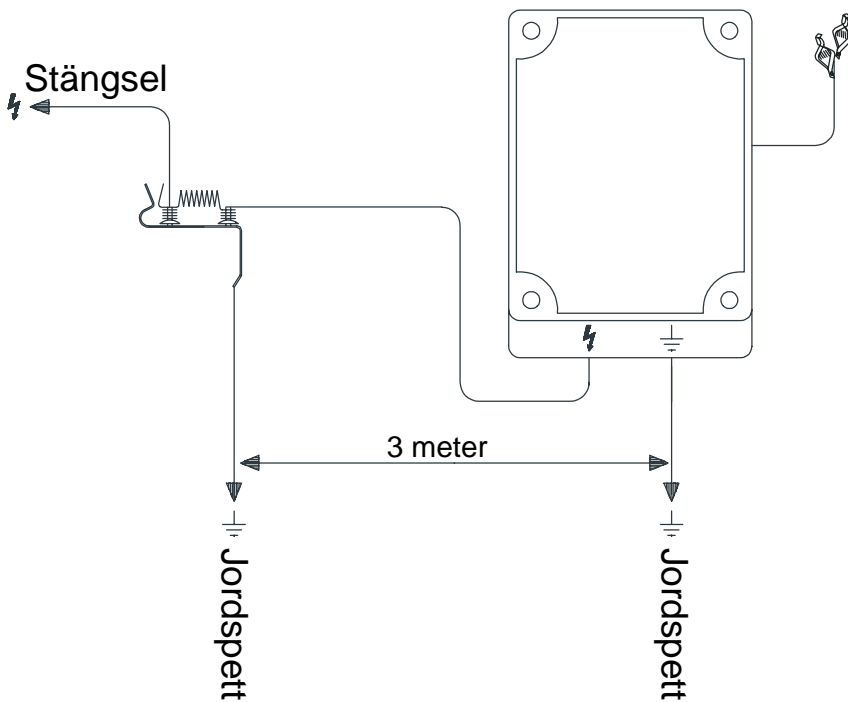


Spänning obelastad
Spänning vid 500 Ohm
Max stängsellängd (1500 V)

8 000 V
3 500 V
30 km



Installation och anslutning av blixtskydd



Vi förbehåller oss rätten till ändringar och kompletteringar.