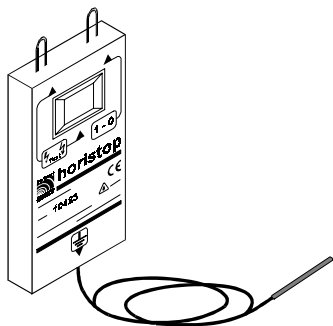
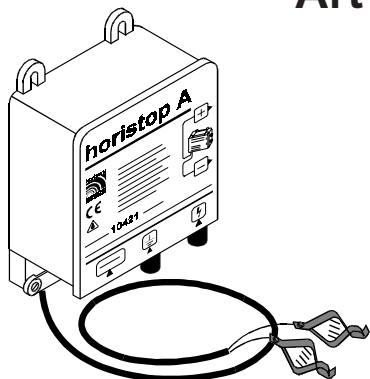


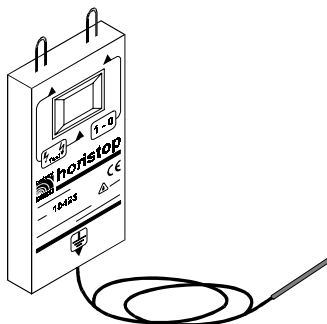
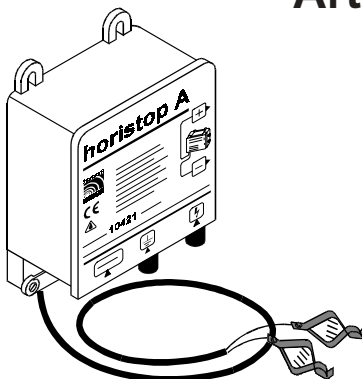
# horistop A

Art nr. 8100



# horistop N

Art nr. 8105



## BMS Produkter AB

Olofsered 4773  
441 95 Alingsås

Telefon: 0322-533 47  
Telefax: 0322-533 41  
E-post: [info@bmsab.se](mailto:info@bmsab.se)  
Internet: [www.bmsab.se](http://www.bmsab.se)



# Bruksanvisning för fjärrkontrollen ”horistop”

horistop fjärrkontroll består av:

Kontrollenheten horistop A/N och sändare (art nr. 8107).

Mewd horistop fjärrkontroll kan ni var som helst slå på eller stänga av stängsel-  
aggregatet längs ert stängsel. Kontrollenheten skall monteras enl fig 1 eller fig 2.

## **Viktigt:**

Kontrollenheten och stängselaggregatet måste ha separat jordning med ett mellanrum  
på minst 3 meter. Det är mycket viktigt att fjärrkontrollen blir korrekt jordad, jordspettet  
placeras därför på ett så fuktigt ställe som möjligt.

För att sändaren (art nr 8107) skall kunna startas måste 3 st 9 V batterier (IEC 6LR61-  
ALKALINE) monteras i sändaren.

- Starta stängselaggregatet.

Sändaren har två kontakter på toppen och en jordledning.

- Stick ner jordspröt med hela sin längd i marken. Det är mycket viktigt att sändaren blir  
korrekt jordad, för därför ner jordspröt på ett så fuktigt ställe som möjligt.

- Sätt kontakten ”Test” på stängseltråden.

Den högra lampan blinkar om spänningen är mer än 500 Volt, och den vänstra lampan  
blinkar om spänningen är mer än 3000 Volt.

- Sätt kontakten (1-0) på stängseltråden i minst 5 sekunder, så stängs stängsel-  
aggregatet av.

- Kontrollera att aggregatet är avstängt med ”Test”.kontakten. Sändarens lampor skall  
nu inte blinka.

- Stängselaggregatet sätts på igen genom att på nytt sätta kontakten (1-0) på stängsel-  
tråden.

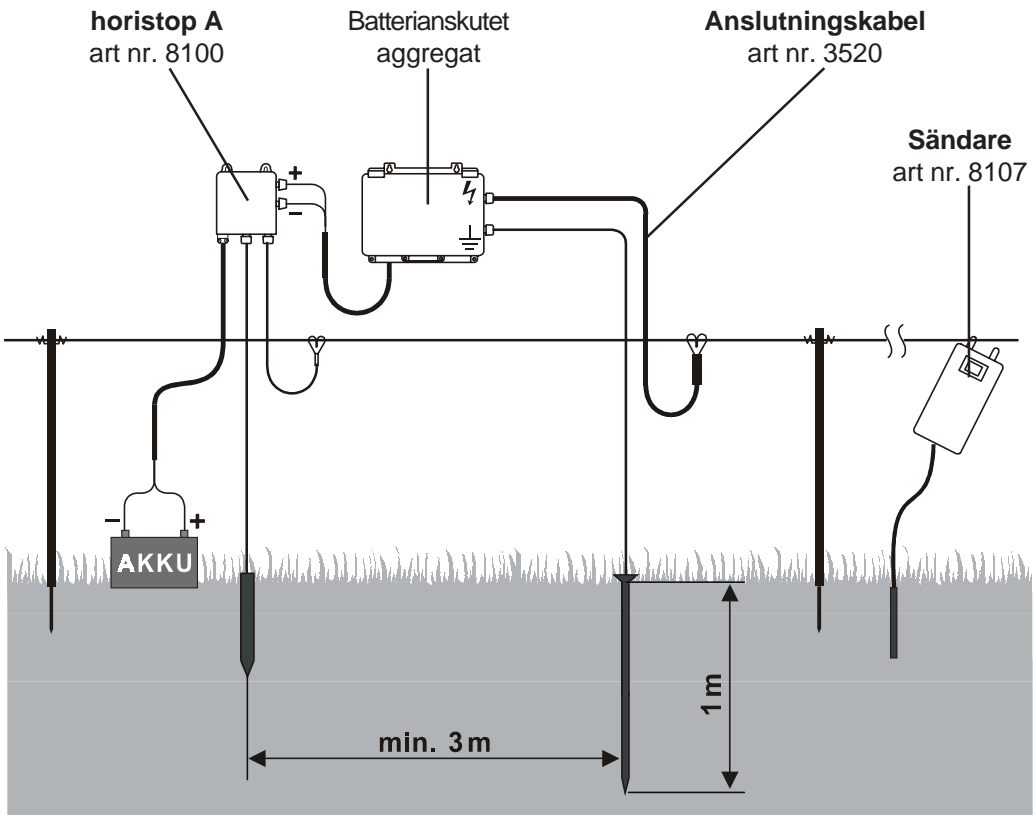
För att på och avstängningen skall fungera så måste ni vänta minst 30 sekunder mellan  
dessa moment.

## **Viktigt:**

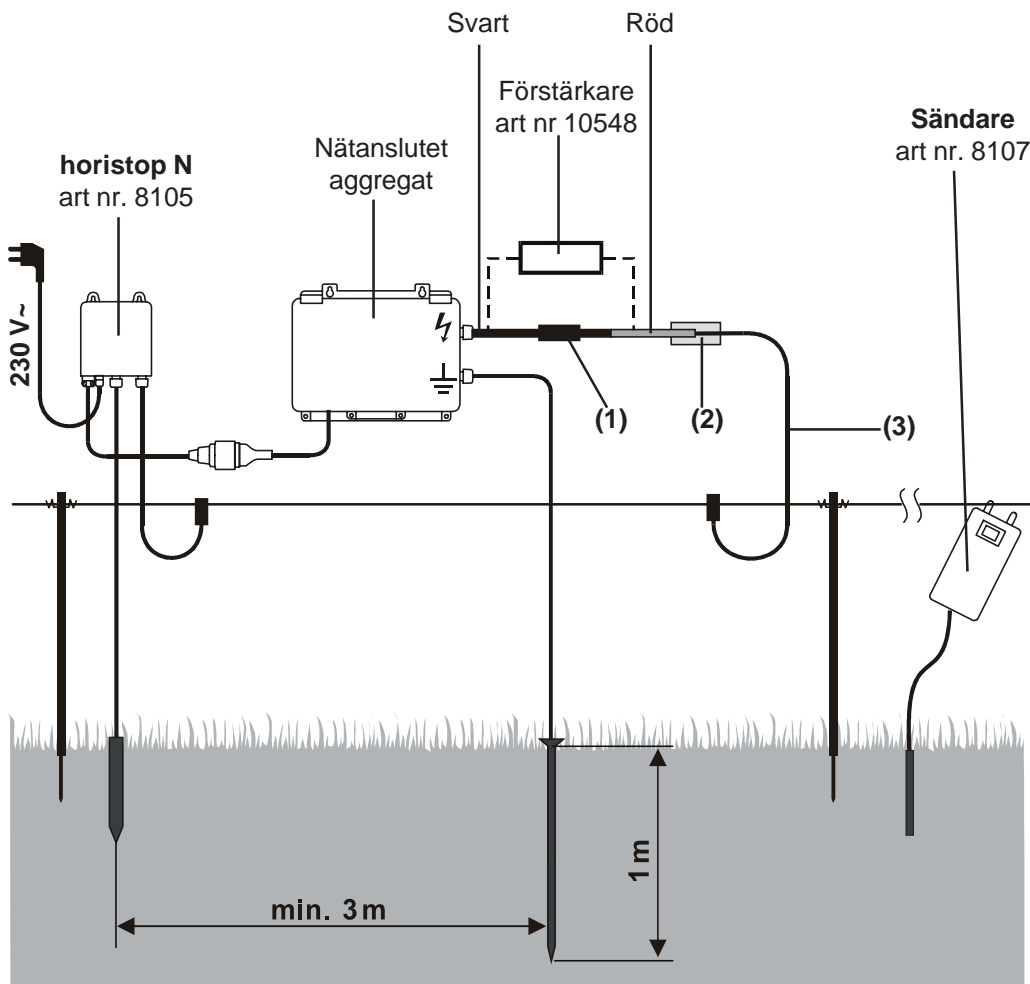
För att fjärrkontrollen skall fungera bra måste ”signalerna/pulserna” i stängseltråden  
vara goda. Vid användande av elrep, polytråd och band så är det mycket viktigt att  
dessa är korrekt skarvade och att det inte förekommer överslag någon stans i  
stängselt.

Vi förbehåller oss rätten till ändringar och kompletteringar.

# Monteringsanvisning horistop A (fig 1)



# Monteringsanvisning horistop N (fig 2)



Till en förbättrad operation av fjärrkontrollen horistop N monteras en **diod-kabel (1) (art nr. 90913)** mellan aggregatet och stängslet. På aggregat starkare än 5 J impulsenergi monteras en **förstärkare (4) (art nr. 10548)** mellan aggregatet och stängslet. Montering: (Fig 1) Koppla stängselanslutningen (3) från aggregatet.

Koppla samman den svarta ändan av diod-kabeln (1) direkt till stängseluttaget på aggregatet. koppla samman den röda ändan av diod-kabeln (1) med stängselanslutningen (3). Om det är ingen eller låg spänning på stängslet så är aggregatets jordning för dålig eller så är aggregatet defekt/för svagt.